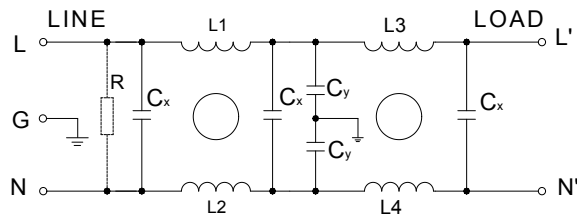


一、产品特点

- 两级共模滤波电路；
- 有效抑制电源线中的双向传导干扰；
- 性能可靠，易于安装；
- 多种输入/输出方式；
- 可按照要求定制。



二、电路类型





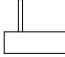






08

三、技术参数

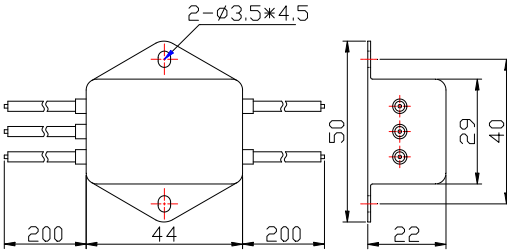
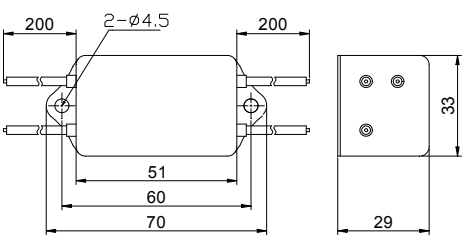
额定电压	250VAC	
工作频率	50/60Hz	
耐压实验	线对线	1500VDC, 1min
	线对地	1500VAC, 1min
温度范围	-25℃—+85℃	

四、产品列表

规格型号	额定电流 (A)	最大泄露电流(mA)	端接方式	外形尺寸
JDF08-1A4W	1	0.3		A4

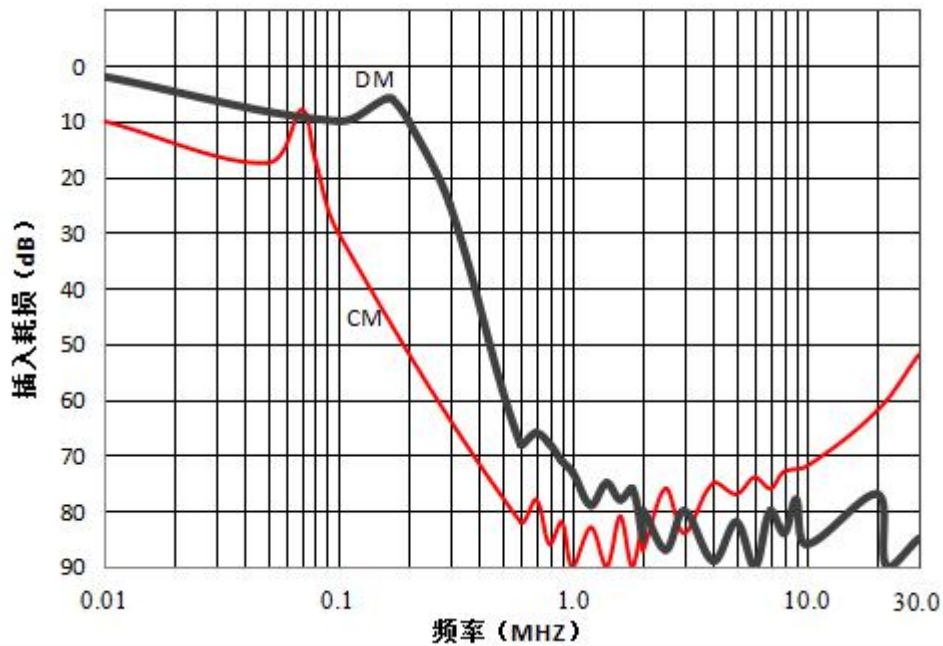
JDF08-3A4W	3	0.3		A4
JDF08-6A8W	6	0.3		A8
JDF08-6B6L	6	0.5		B6
JDF08-10B6L	10	0.5		B6
JDF08-20D3S	20	0.5		D3
JDF08-20B8S	20	0.5		B8
JDF08-30C1S	30	0.5		C1
JDF08-50C4S	50	0.5		C4
JDF08-100C7S	100	0.5		C7

五、外形尺寸

	
<p>JDF08-1A4W、JDF08-3A4W</p>	<p>JDF08-6A8W</p>

<p>JDF08-20D3S</p>	<p>JDF08-6B6L、JDF08-10B6L</p>
<p>JDF08-20B8S</p>	<p>JDF08-30C1S</p>
<p>JDF08-50C4S</p>	<p>JDF08-100C7S</p>

六、插入损耗



七、安装说明

- 1 安装位置：滤波器安装的最佳位置应在电源线入口处，以缩短输入线在机箱内的长度，减少辐射干扰的空间耦合；
- 2 接地：滤波器的接地必须良好。对于金属外壳的滤波器，外壳必须与设备机箱进行低阻抗连接，即外壳必须与机箱面板面导电接触，并接好地线；
- 3 滤波器输入端和输出端的布线：滤波器的输入线、输出线必须拉开距离，切忌并行走线，以避免输入线缆和输出线缆间发生耦合而旁路了滤波器，造成滤波器失效。